

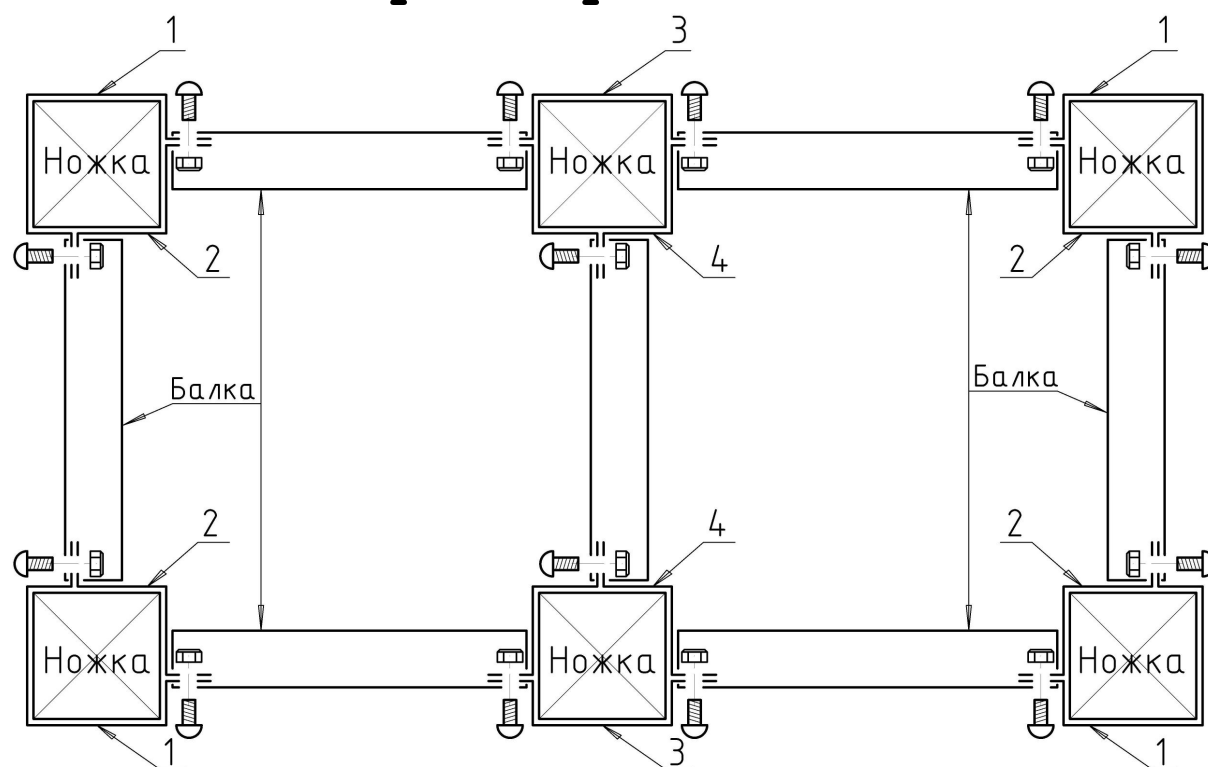


# ЦМИ

www.cmivolg.com

Россия, 400081, г. Волгоград, ул. Ползунова 4а. т. 54-17-24

## Сборка каркаса стола



**Инструмент:** рожковый ключ №10, отвертка фигурная (PH3).

**Крепеж:** Винт М6 20 шт. Гайка М6 16 шт. Саморез 3.5x19 6 шт.

1. Снять защитную пленку со всех деталей.
2. Взять 4-е балки одинаковой длины. Сложить детали 1 и 2, 3 и 4, вложить внутрь балок согласно рис. Совместить отверстия и соединить винтами, вставив их снаружи. Наживить гайки. Не затягивать!
3. Собрать на ровной поверхности подстольную раму, используя 4-е подсобранные балки и 3-и оставшиеся расположив их однотипно, широкой полкой вниз. Сборку произвести согласно п.2.
4. Вставить ножки в каналы образованные деталями 1 и 2, 3 и 4. Резьбовые отверстия для крепления полок расположить навстречу друг другу, вдоль фронтальной и тыловой стороны стола.
5. Установить полки на винты.
6. Затянуть весь крепеж предварительно, затем окончательно.
7. Уложить на ровную поверхность столешню рабочей поверхностью вниз. Расположить в ней каркас. Закрепить саморезами через отверстия в широкой полке балок.