



ЦМИ

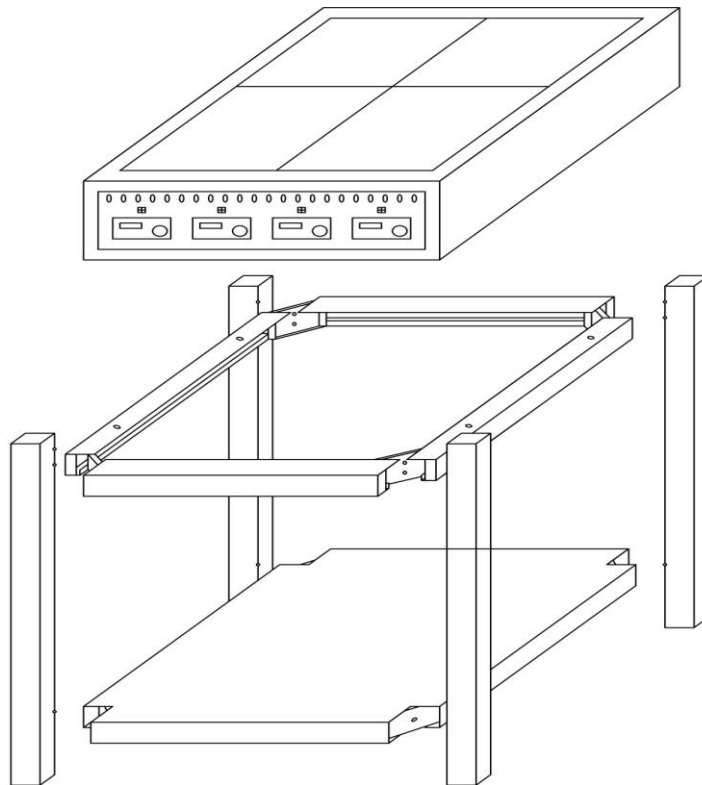
Производственная компания ЦМИ

Производство нейтрального и технологического оборудования

400081, г. Волгоград, ул. Ползунова, 4а

www.cmivolg.com, (8442) 54-00-69, 54-17-24, prodmaster@cmivolg.com

РУКОВОДСТВО ПО СБОРКЕ КАРКАСА-ПОДСТАВКИ ДЛЯ ПЛИТЫ ИНДУКЦИОННОЙ



Инструмент: отвёртка фигурная (PH3).

Крепёж: винт М6х40, винт М6х16.

1. Положить верхний контур (раму) на ровную поверхность овальными отверстиями вниз.
2. Прикрепите ножки к верхнему контуру (раме) винтами М6х40.
3. Установите полку при помощи винтов М6х40.
4. Заверните в ноги опоры.
5. Переверните конструкцию (каркас) и поставьте опорами на пол.
6. Установите на образовавшийся каркас плиту, и совместив отверстия в плите и каркасе закрепите винтами М6х16.
7. Отрегулируйте опорами горизонтальное положение плиты.