



ЦМИ

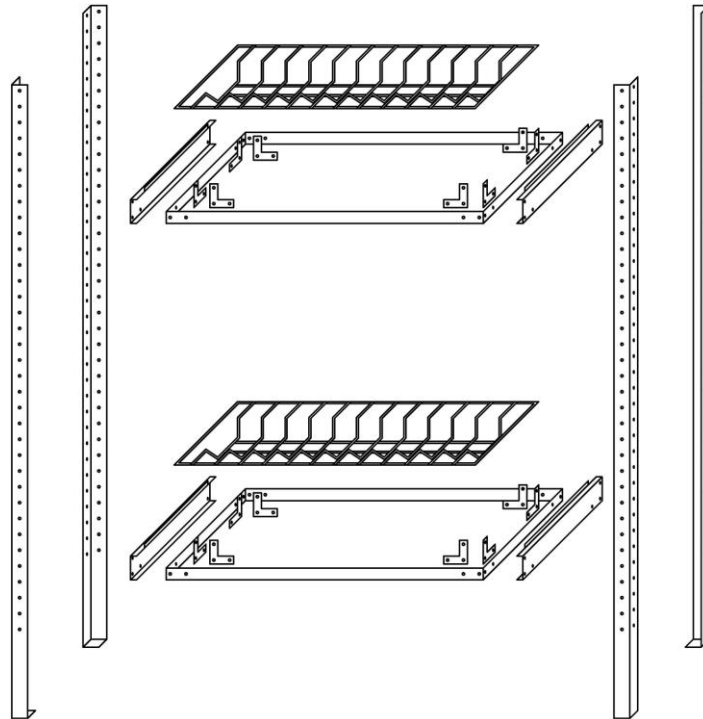
Производственная компания ЦМИ

Производство нейтрального и технологического оборудования

400081, г. Волгоград, ул. Ползунова, 4а

www.cmivolg.com, (8442) 54-00-69, 54-17-24, prodmaster@cmivolg.com

РУКОВОДСТВО ПО СБОРКЕ СТЕЛЛАЖА ПОСУДНОГО



Инструмент: торцовый ключ №10, отвёртка фигурная (PH3).

Крепёж: винт М6х12, гайка М6.

1. Заверните в стойки регулируемые опоры.
2. Закрепите верхнюю и нижнюю полки на стойках таким образом, чтобы между полкой и стойкой было зажато крепление посудосушителя. **Внимание!** Обязательно установите силовые уголки внутрь полки. Используйте комплектные винты и гайки! (Внимание! Силовые уголки нужно установить **ОБЯЗАТЕЛЬНО**, иначе это может привести к разрушению конструкции! Для большей устойчивости стеллажа рекомендуется устанавливать нижнюю полку в крайнем нижнем положении.)
3. Установите на образовавшийся каркас остальные полки на те уровни, на которые вам это необходимо.
4. Установите на полки посудосушители.
5. Затяните все винтовые соединения. Отрегулируйте регулируемыми опорами горизонтальное положение вашего стеллажа.