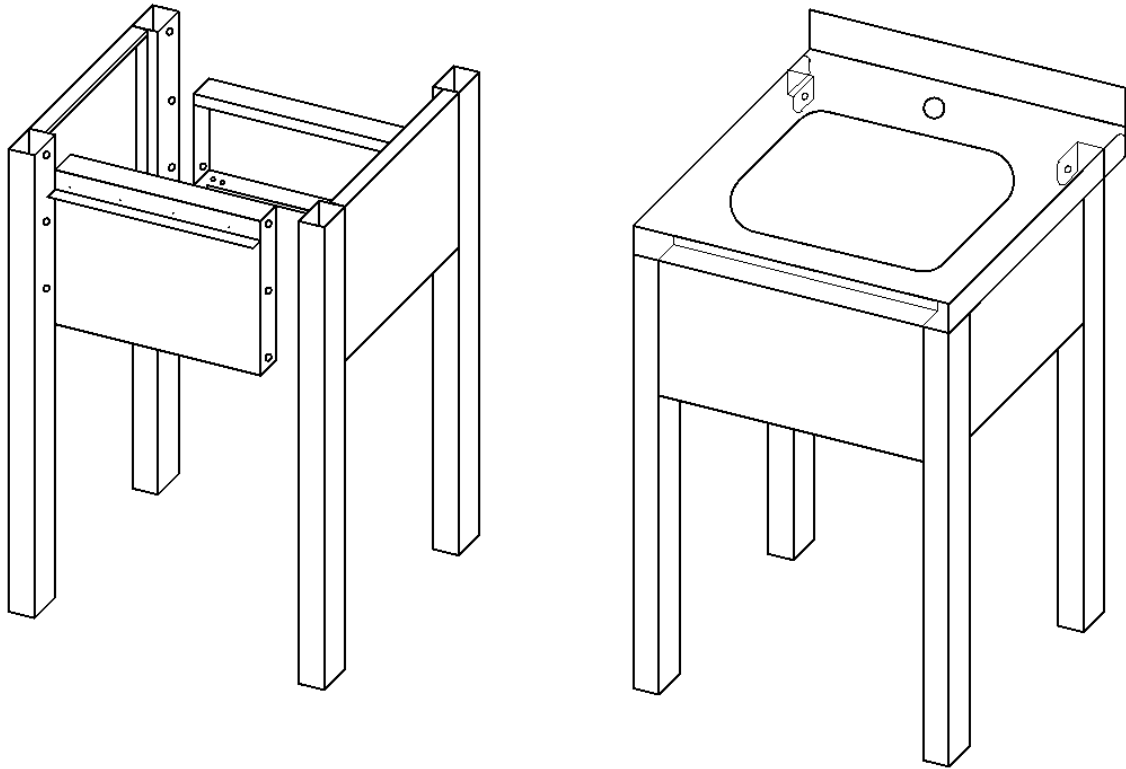




ЦМИ

Производственная компания ЦМИ
Производство нейтрального и технологического оборудования
400081, г. Волгоград, ул. Ползунова, 4а
www.cmivolg.com, (8442) 54-00-69, 54-17-24, prodmaster@cmivolg.com

РУКОВОДСТВО ПО СБОРКЕ ВАННЫ МОЕЧНОЙ



Инструмент: торцовый ключ №10, отвёртка фигурная (PH3).

Крепёж: винт М6х12, гайка М6.

1. Заверните в стойки регулируемые ножки (опоры).
2. Прикрутите передние и задние панели как указано на рисунке. Обратите внимание на расположение дополнительных крепёжных отверстий (они должны быть расположены внизу).
3. Установите внутрь панелей (внизу) усиливающие уголки.
4. Затяните винты.
5. Установите в полученный каркас ванну моечную. Прикрутите сзади.
6. Отрегулируйте регулируемыми ножками (опорами) горизонтальное положение ванны моечной.