

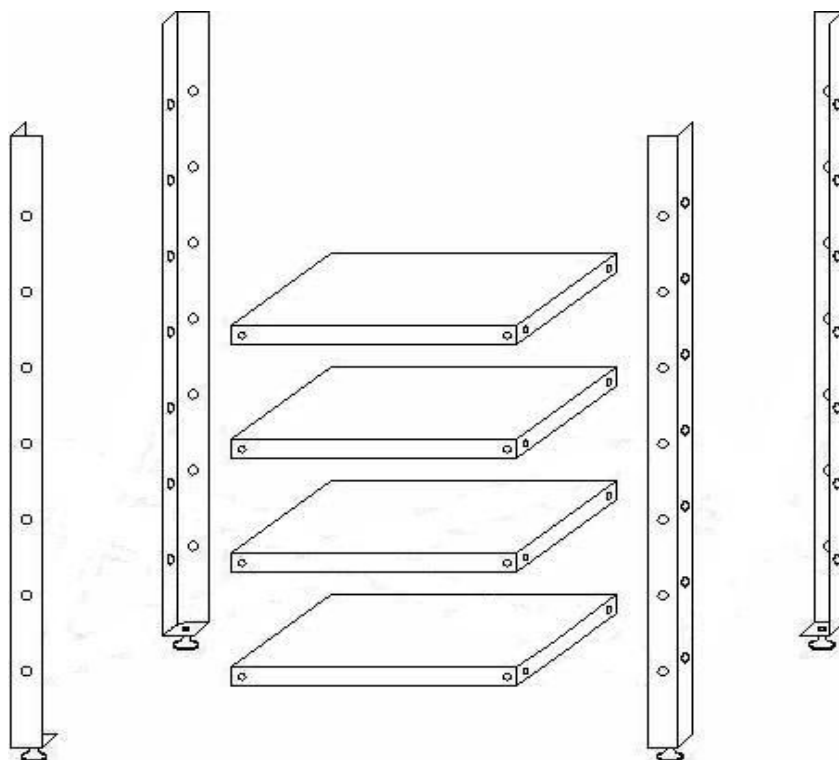


ЦМИ

www.cmivolg.com

Россия, 400081, г. Волгоград, ул. Ползунова 4а. т. 54-17-24

РУКОВОДСТВО ПО СБОРКЕ СТЕЛЛАЖА



Инструмент: рожковый ключ №10, отвёртка фигурная (PH3).

Крепёж: винт М6, гайка М6.

1. Оденьте на стойки пластиковые каблучки и заверните в них регулируемые ножки.
2. Уложите на ровную плоскость 2-е вертикальные стойки.
3. Нижнюю полку поставьте на ребро, длинной стороной на горизонтальные стороны стоек и совместив отверстия соедините винтами. Не затягивайте. **Стеллаж будет максимально устойчив если закрепить нижнюю полку через первые от ножки отверстия стоек.**
4. Аналогично установите остальные полки на желаемом расстоянии друг от друга.
5. Положите сверху на углы полок 2-е вертикальные стойки и закрепите их винтами.
6. Выровняйте стеллаж.
7. Переверните стеллаж и установите оставшиеся винты на сторону, которая была внизу.
8. Затяните все винты.