

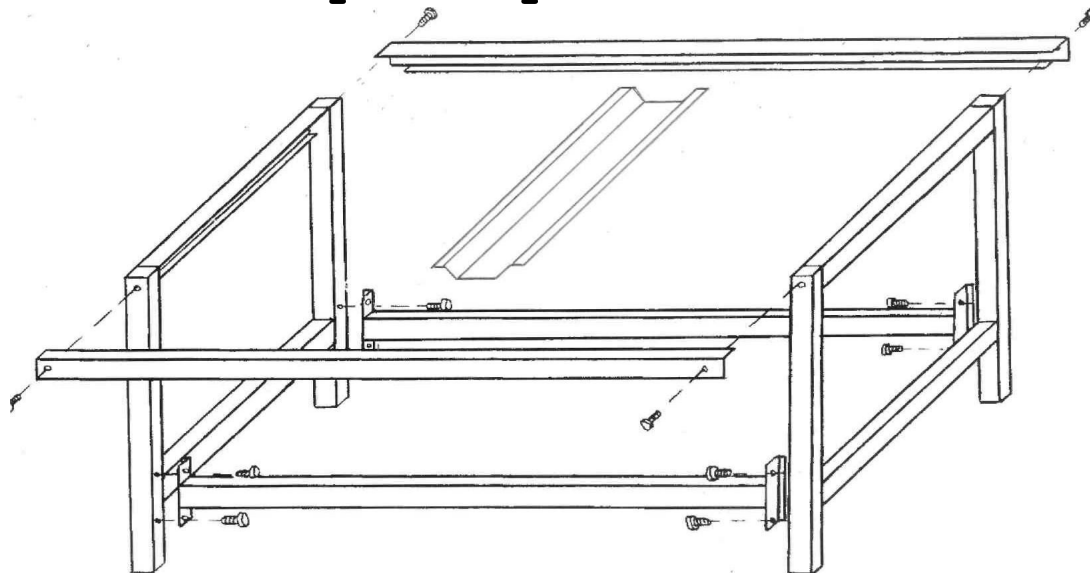


ЦМВИ

www.cmivolg.com

Россия, 400081, г. Волгоград, ул. Ползунова 4а. т. 54-17-24

Сборка каркаса стола



Инструмент: торцовый ключ №10, отвёртка фигурная (PH2).

Крепёж: саморезы 6x25 с резиновыми прокладками – 12 шт.

1. Прикрепите нижние продольные элементы (труба 30x30) к боковым стойкам с помощью саморезов до касания резиновых прокладок. (*Косынками наружу!*) Отверстия в боковинах являются ориентировочными т.к. саморез оснащен сверлом и при завинчивании подготавливает себе отверстие необходимого диаметра.
2. Установите один верхний продольный элемент (швеллерок).
3. Вставьте усилитель в установленный верхний продольный элемент согласно рис.
4. Прикрепите второй верхний продольный элемент (швеллерок).
5. Поставьте конструкцию на ровную поверхность. Заверните до предела регулировочные ножки.
6. Окончательно затяните саморезы до сминания резиновой прокладки.

Установка столешницы.

Инструмент: крестовая отвертка.

Крепёж: саморезы 3x16 – 6 шт.

1. Положите столешницу рабочей поверхностью вниз.
2. Поставьте собранный каркас вверх ногами на столешницу. Выставьте равное расстояние, от края столешницы до каркаса со всех сторон – 25мм.
3. Закрутите саморезы сквозь отверстия в верхнем контуре каркаса.