

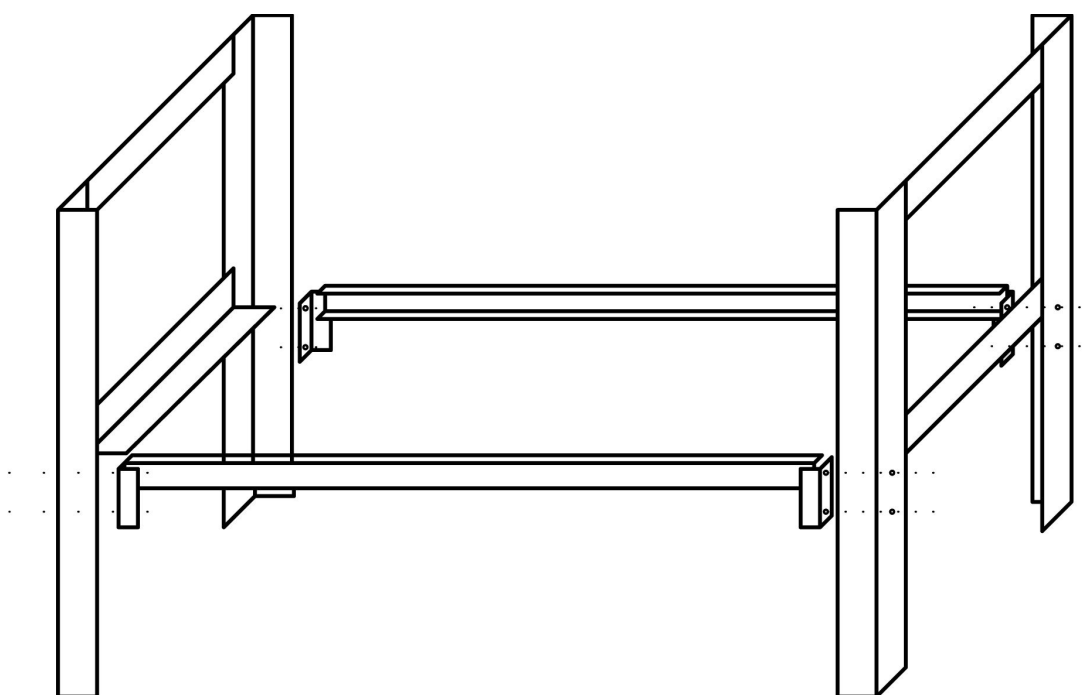


# ЦМИ

www.cmivolg.com

Россия, 400081, г. Волгоград, ул. Ползунова 4а. т. 54-17-24

## РУКОВОДСТВО ПО СБОРКЕ ВАННЫ МОЕЧНОЙ



**Инструмент:** рожковый ключ №13, торцовый ключ №13.

**Крепёж:** болт М8, гайка М8.

1. Заверните в боковые стойки регулируемые ножки.
2. Прикрепите два продольных элемента (швеллера) к боковым стойкам с помощью болтов.
3. Установите в полученный каркас ванну моечную так, чтобы она опиралась на два продольных элемента.
4. На лицевой стороне в месте стыковки ванн установите декор.элементы.

(не относится к односекционным ваннам)



5. Затяните болты.
6. Отрегулируйте регулируемыми ножками горизонтальное положение ванны моечной.